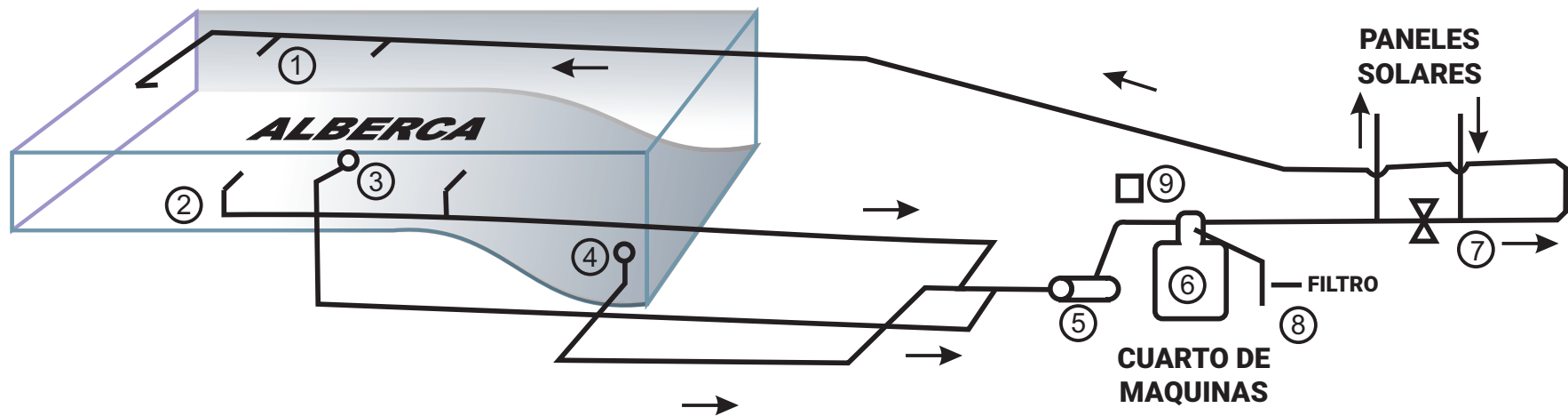


## DETALLE INSTALACIÓN DE EQUIPO SOLAR PARA ALBERCA RESIDENCIAL



- 1- 3 BOQUILLAS DE RETORNO
- 2- 2 BOQUILLAS DE BARREDORA
- 3- DESNATADOR
- 4- DREN DE FONDO
- 5- BOMBRA/TRAMPA TIPO SUPER PUMP
- 6- FILTRO ARENAS
- 7- CONEXIÓN AL EQUIPO SOLAR
- 8- DREN ALBERCA
- 9- CONTROL TERMOSTATO HELIOTERMICO