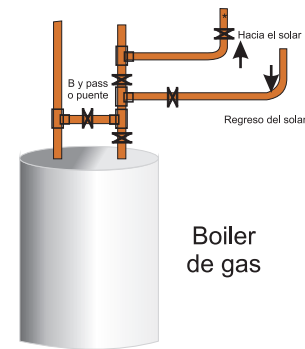
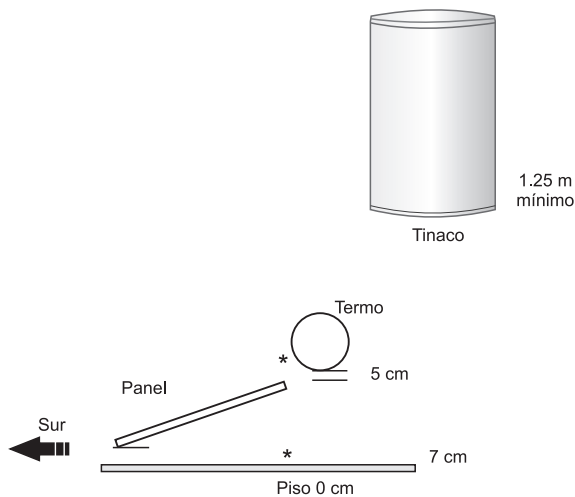


## Equipo Residenciales 2 Termosifonicos

### \*Diferentes Alturas del Panel

- 40 - 45 cm - Sur, Oaxaca, Acapulco
- 45 - 55 cm - D.F., Cuernavaca, Guadalajara
- 55 - 65 cm - Querétaro, Monterrey
- 65 - 70 cm - Chihuahua, Cd. Juárez

Equipo certificado para Hipotecas Verdes (Infonavit)



Conexión al Calentador de Gas y Válvulas para Puentearlo

## Recomendaciones

Tener suficiente espacio en la azotea para instalar el equipo solar, sin sombras de 10:30 am a 4:00 pm y bajo la presión del agua.

Sujetar primero el Soporte y el Termotanque nivelado en horizontal, el termo con orientación Oriente/Poniente.

Colocar Panel sobre soporte con orientación hacia el sur.

Utilizar tuberías de PVC, Tubo Plus ó reticulado para instalar las conexiones.

Instalar válvula anticongelante como medida de prevención contra el calentamiento, evitando roturas de tuberías dentro del panel.

Tapar con una manta gruesa durante las noche muy frías para evitar roturas de tubos a causa del congelamiento.